

## G7T-110 Пожарный насос

Шестеренчатые насосы SureX предназначены для систем пенного пожаротушения. Он обладает сильной способностью к самовсасыванию, подходит для пены и воды различной вязкости и может приводиться в действие электродвигателями, дизельными двигателями, турбинами, ВОМ и гидравликой.

### Преимущества & Характеристики

- Синхронное вращение шестерни, приводящее в действие ротор насоса.
- Автоматическая вращающаяся Шестерня не соприкасается и может работать в режиме сухого трения в течение длительного времени.
- Шестерня ротора не соприкасаются, подходят для пены и воды.
- Синхронизирующие шестерни расположены в отдельных камерах, разбрызгивая смазочное масло.

### Технический параметр:

Максимальное давление: 2.0 МПа | 20 бар

Скорость вращения вала: 1800 об/мин

Вязкость : 9500 мПа·с Максимум [1]

Диаметр патрубка: Дн80 (наружный диаметр 88.0) , 3"

Крепление: рифленые соединения , резьбовой соединитель мужской, фланец

Сертификация: FM

[1] Ротационные вискозиметры, шпindelь #4, 30 об/мин



### Материал:

Корпус насоса: Красная латунь ASTM B584 C83600

Ротор: Нержавеющая сталь 17-4PH

Красная латунь ASTM B584 C83600

Бушинг: Красная латунь ASTM B584 C83600

Передняя крышка: Красная латунь ASTM B584 C83600

Задняя крышка: Красная латунь ASTM B584 C83600

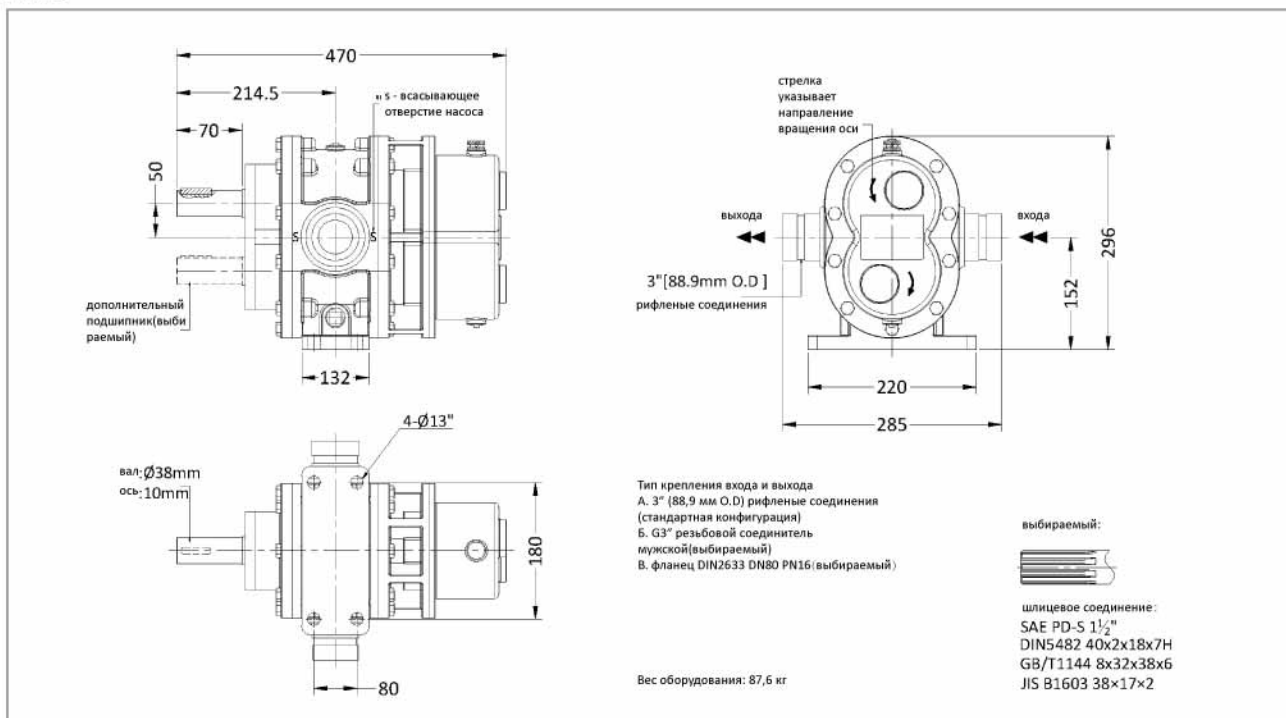
Синхронизирующие шестерни: легированная сталь 20CrMnTi

Кромочное уплотнение: Фторкаучуки FPM

Таблица стандартных показателей

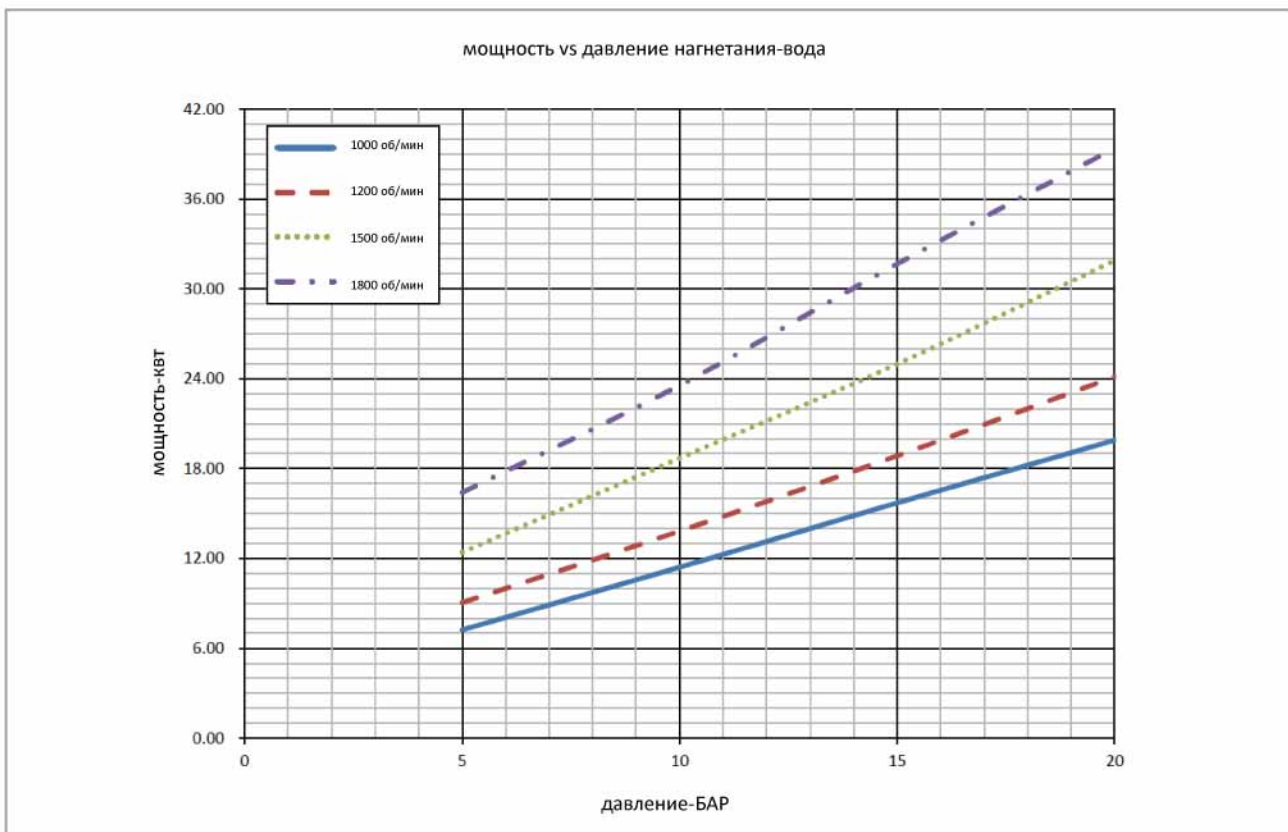
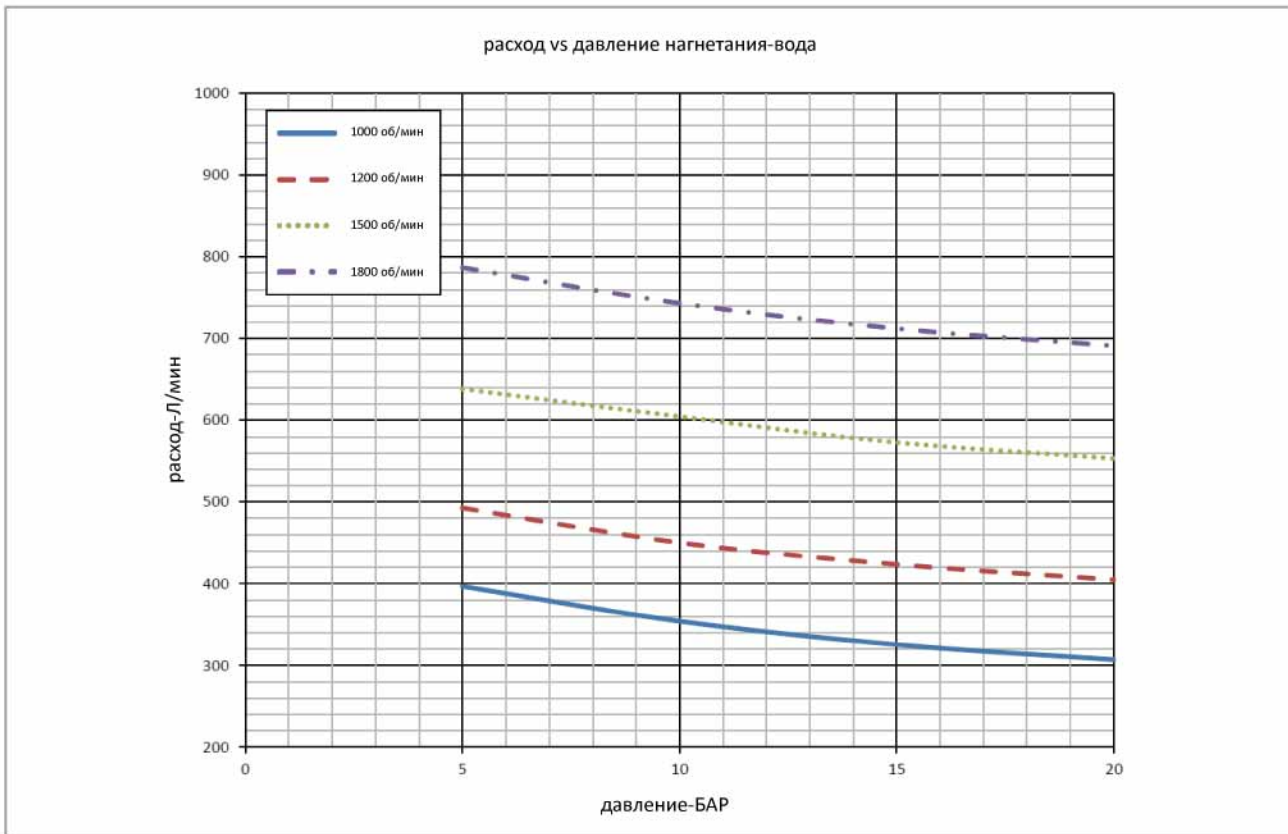
Пожарный насос	1000 об/мин			1200 об/мин			1500 об/мин			1800 об/мин		
	давление бар	расход Л/мин	мощность кВт	крутящий момент Н·м	расход Л/мин	мощность кВт	крутящий момент Н·м	расход Л/мин	мощность кВт	крутящий момент Н·м	расход Л/мин	мощность кВт
5.0	397	7	69	493	9	72	638	12	79	787	16	87
6.9	379	9	84	475	11	86	625	15	94	769	19	101
10.3	352	12	112	449	14	113	601	19	121	741	24	129
13.8	331	15	140	429	18	140	580	23	149	719	30	157
17.2	316	18	168	414	21	169	563	28	178	701	35	186
20.0	307	20	190	405	24	192	553	32	203	691	39	209

### Размер



# G7T-110

## Пожарный насос



• Свяжитесь с Surex, чтобы узнать о характеристиках пенного насоса, или загрузите с сайта [www.surexfoam.com](http://www.surexfoam.com).